

LA CIMBALI M24 Select

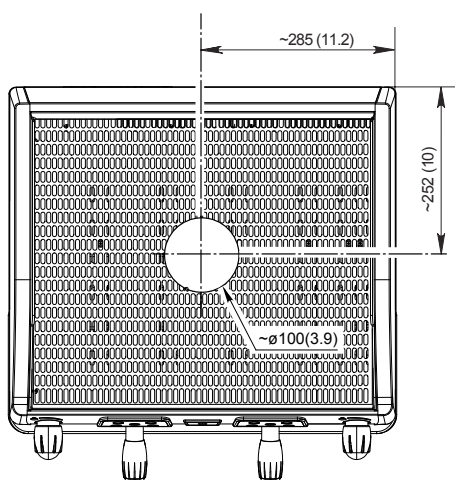
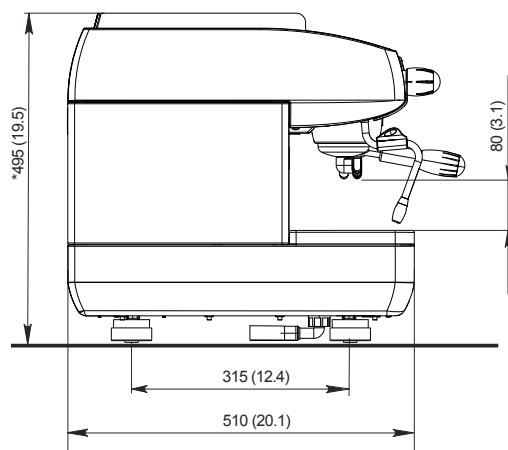
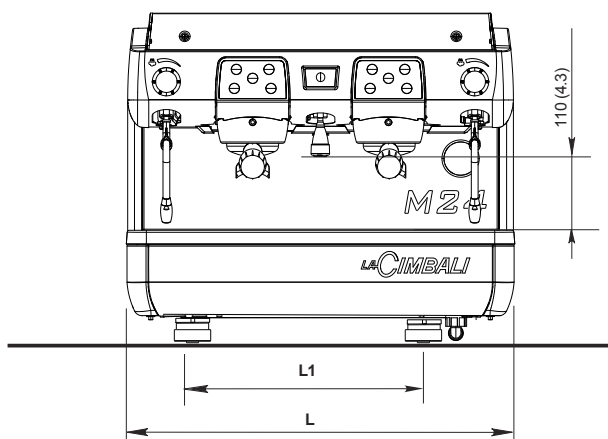


TABELLA DIMENSIONI		
		2 gr.
L	m m	570
	inches	22.4
L1	m m	340
	inches	13.4
Peso	Kg	57
	pounds	125.4

* +30 mm con piedini alti



	ALIMENTAZIONE ELETTRICA	POTENZA INSTALLATA	CORRENTE DI LINEA	SEZIONE CAVO DI ALIMENTAZIONE
Macchina 2 GR.	220-240V 50/60Hz	3,0-3,6 kW	16A	3Gx1.5mm ²
	208-240V 60Hz	2,7-3,6 kW	15A (spina da 20A)	3Gx1.5mm ² (12/3 AWG)
	-	-	-	-

INTERRUTTORE

- Omnipolare con distanza di apertura contatti 3mm
- Protezione da corrente di dispersione con valore pari a 30 mA

MESSA A TERRA

- Obbligatoria

ALLACCIAMENTO IDRAULICO

- \varnothing 3/8 gas

PRESSIONE DI ALIMENTAZIONE IDRAULICA

- 0 ÷ 6 bar

SCARICO IDRAULICO

- \varnothing min. 50mm